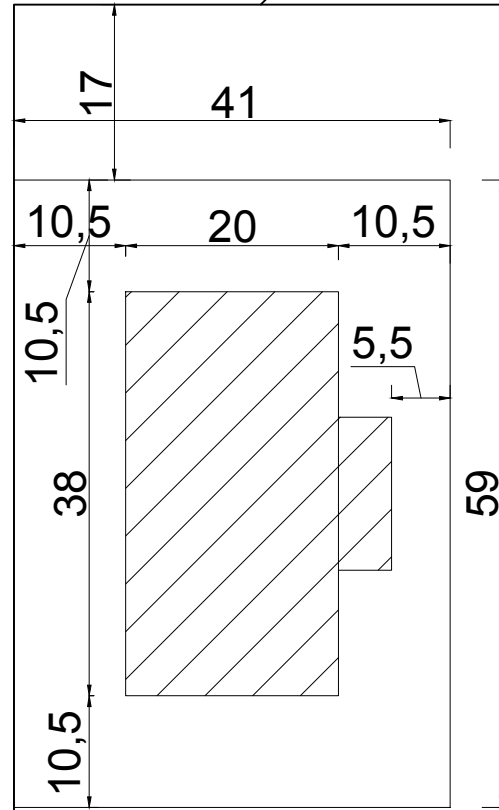
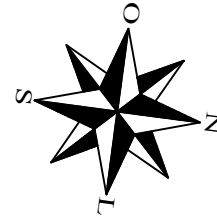


RUA TANGARÁ

TRAV. TERTULINO VITÓRIO DOS SANTOS

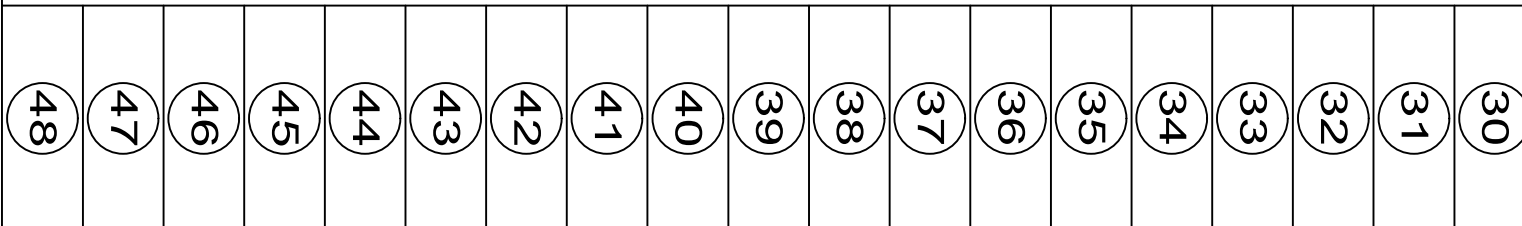


PARQUE ESPORTIVO
ÁREA VERDE



○ IMPLANTAÇÃO
ESC 1/500

10



RUA PINHEIRO MACHADO

RUA MACHADO E AMARAL

○ LOCALIZAÇÃO
ESC 1/500

PROPRIETÁRIO:	PREF. MUNICIPAL DE NONOAI	RESPONSÁVEL TÉCNICO:	ENG. MATEUS BELOTI TROMBETTA
OBJETO:	AMPLIAÇÃO E REFORMA DE QUADRA POLIESPORTIVA.		
DISCRIMINAÇÃO:	REVISÃO:	DISCRIMINAÇÃO:	DATA:
PROJETO ARQUITETÔNICO	R0	EMIÇÃO INICIAL	12/02/2019
LOCALIZAÇÃO			
LOCAL:	CIDADE:	ESCALA:	PRANCHA:
BAIRRO VÔ BRASIL	NONOAI - RS	IND	001 - 002